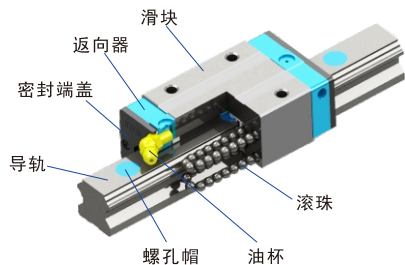


## 滚珠直线导轨副 BALL-TYPE LINEAR GUIDEWAY

### LGS系列滚珠直线导轨副

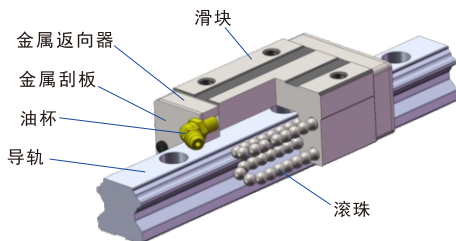
LGS型滚动直线导轨副，为四列式单圆弧沟槽接触，各球列设计成45度的接触角，使得LGS型导轨副具有四方向等载荷和自动调心能力的功能。这样可吸收安装面的装配误差，适用于任何安装状态。并且LGS型导轨副具有较低的摩擦系数，可通过施加足够的预压提高刚性。



### LGS系列耐高温滚珠直线导轨副

LGS型耐高温滚动直线导轨副，为四列式单圆弧沟槽接触，两端返向器采用不锈钢金属材料替代常规的工程塑料材质，可有效提高返向器的强度及耐高温性能，同时两端加配金属刮板可有效提升沟槽的防护性能，特别适合用于高温场合。

注：具体参数跟凯特精机联系。



### ● 特点

#### 1、自动调心能力

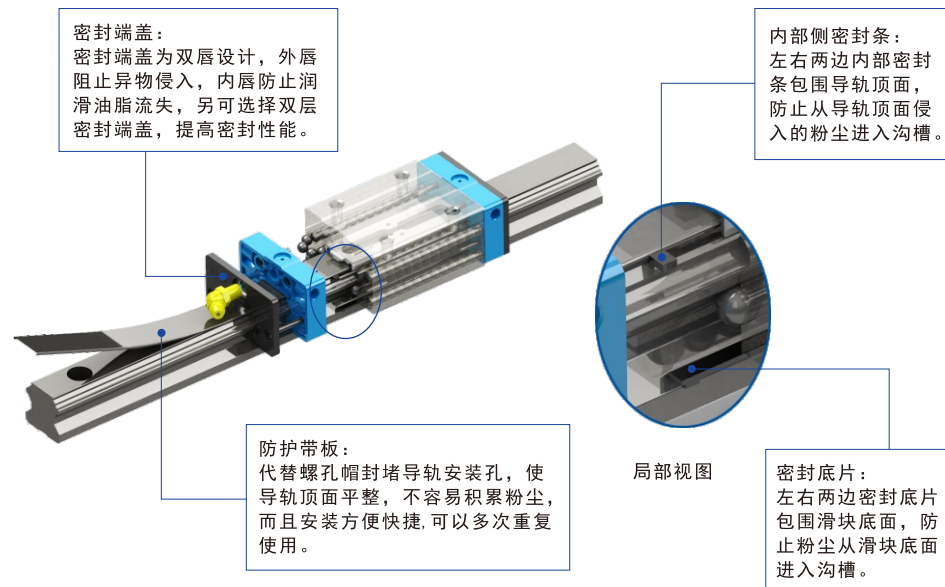
由于圆弧沟槽的DF(45°-45°)组合，钢球的弹性变形及接触点转移，所产生的自动调心能力效果，即使安装面有一定的偏差，也能被导轨副内部吸收，得到高精度平滑稳定的直线运动。

#### 2、各方向具有高刚性

LGS型导轨副采用四列式圆弧沟槽，各沟槽钢球45度接触角的设计，使得LGS滑块的四个方向具有相同的额定载荷，并且必要时可施加足够的预压提高刚性。

#### 3、高密封性

LGS型导轨副可选用多种密封件，提高密封性能，特别适合在多粉尘或木屑的使用环境。



● 预加载荷和刚性

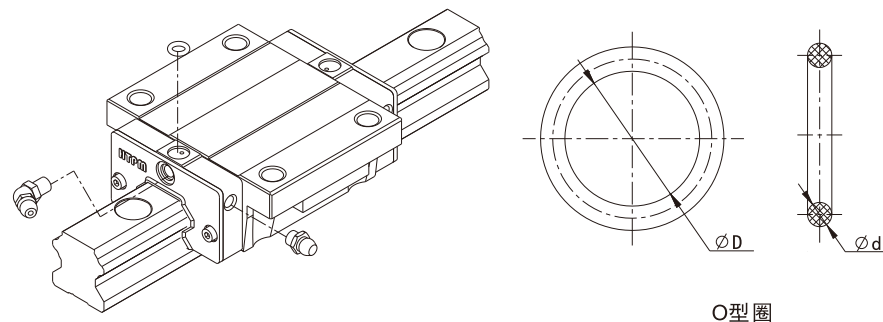
为了保证高的运动精度并提高刚度，对于滚动直线导轨副来说，可以采用预加载荷的方法，LGS型滚动直线导轨副的预紧效果为预载荷的 $2\sqrt{2}$ 倍，为便于使用，一般可以认为3倍，因为预加载荷过大会使寿命缩短，凯特精机设计的导轨副以额定动载荷C的10%为预加载荷的极限值。LGS型导轨副提供微预压、轻预压、中预压三种预加载荷，其对应刚度值如下表。

产品型号	种类	刚度值 (N/ $\mu$ m)		
		微预压K0	轻预压K1	中预压K2
LGS15DA DE		78	137	176
LGS15AA AN EA		127	216	265
LGS20NDA NDE		88	157	196
LGS20NAA NEA NFA		157	265	330
LGS20NHAA NHEA NHFA		206	343	430
LGS25DA DN DE DF		147	225	285
LGS25AA AN EA FA		265	392	470
LGS25HAA HAN HEA HFA		330	510	640
LGSW25EA		275	460	590
LGS30DA		98	165	200
LGS30AA AN EA FA		315	450	570
LGS30HAA HAN HEA HFA		380	600	725
LGS35AA AN EA FA		360	580	670
LGS35HAA HAN HEA HFA		440	710	830
LGS45AN EA FA		430	670	850
LGS45HAN HEA HFA		540	790	980
LGS55AN EA		635	805	1060
LGS55HAN HEA		830	1060	1390
LGS65AN EA		880	1080	1370
LGS65HAN HEA		1225	1470	1910

LGS系列滚动直线导轨副具有四方向等刚度的特性，所以不论外载荷为上、下、左、右方向，其刚度值都是相同的。如果用户需要载荷和滑块位移的详细关系，可以直接和凯特精机联系，凯特精机可以为用户提供详细的选型方案。

● 润滑方式

LGS系列滚动直线导轨副除在滑块两端的反向器装上油嘴以供注油外，还在反向器侧面和顶面均预留有油孔位置，以提供侧向和上方注油。客户先告知导轨安装状态（如水平、倾斜、垂直等），我司根据不同的安装状态作适当处理，以保证滑块各沟槽得到充分润滑。客户如从侧向或上方注油时，须使用直径为0.8mm的金属尖针以预热的方式，在指定位置将油孔戳穿，不要使用钻头穿通油孔，以避免碎屑对油道产生污染。此外，在使用顶面油孔时，需配有O型圈。客户若有上述侧向或上方润滑需求，请与凯特精机联系。



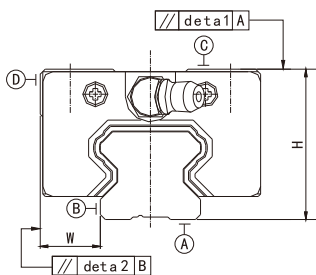
O型圈规格

单位：mm

型号		LGS15	LGS20N	LGS25	LGSW25	LGS30	LGS35	LGS45	LGS55	LGS65
O型圈规格	D	2.5	4	4	4	5	5	6.7	6.7	6.7
	d	1.5	1.8	1.8	1.8	1.8	1.8	1.8	1.8	1.8

● 精度说明

LGS滚动直线导轨副精度标准及检验方法参照中华人民共和国机械行业标准JB/T 14209.2-2021《滚动直线导轨副 第2部分：精度检验》制定，与国外同行业的企业标准等效。



■ 1、精度等级（导轨副装配精度）

滚动直线导轨副各精度等级的各项公差值见下表。

在自由状态下，导轨会存在自由弯曲，会造成某些检测项目超差，正确的方法是将导轨用螺钉按照建议拧紧力矩值锁紧固定在平台上测量。

导轨副的综合精度 单位：μm

项目	符号	规格	精度等级				
			B	C	D	E	F
高度H的尺寸公差	δH	15、20、25、30、35	±5	±12	±20	±40	±80
		45、55	±8	±15	±25	±50	±100
		65	±15	±20	±30	±60	±120
同一平面上多个滑块H的尺寸变动量	ΔH	15、20、25、30、35	3	5	7	15	30
		45、55	3	5	7	15	30
		65	5	7	10	20	40
基面“D”至侧基面“B”的尺寸公差（1）	δW	15、20、25、30、35	±5	±10	±20	±40	±150
		45、55	±10	±15	±25	±50	±160
		65	±15	±20	±30	±60	±170
同一导轨上多个滑块W的尺寸变动量（2）	ΔW	15、20、25、30、35	5	7	10	25	70
		45、55	8	10	12	30	80
		65	10	12	15	35	90

注：（1）（2）在同一平面上安装两副或以上导轨副时，只对基准导轨副适用。

■ 2、运动精度

用户可参考下表具体数值。

导轨副的运动精度 单位：μm

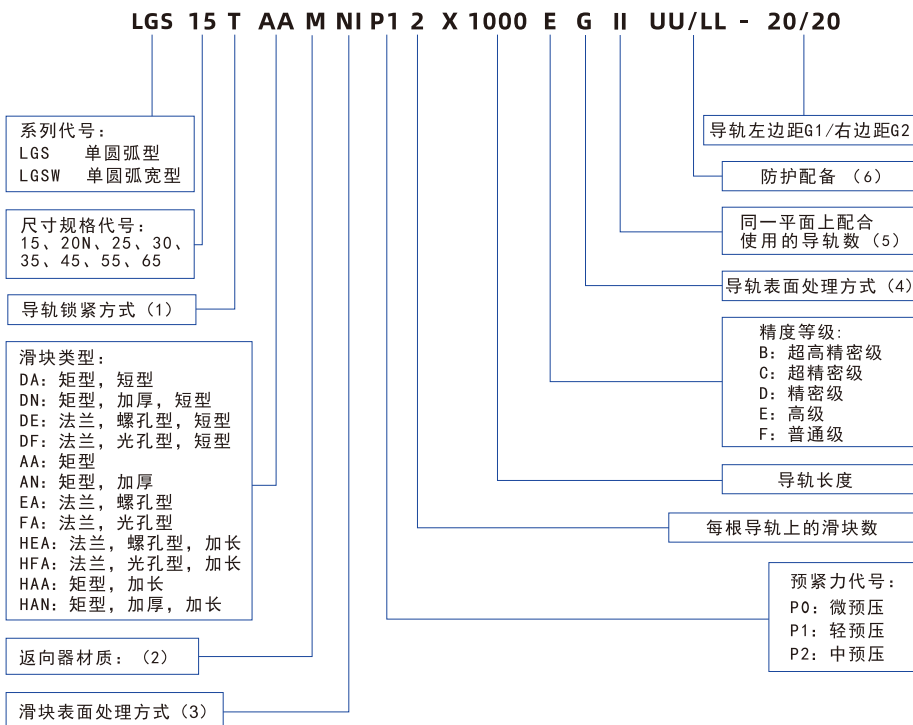
导轨长度 (mm)	精度等级				
	B	C	D	E	F
~125	1.5	2	3	7	10
>125~200	1.5	2	3	8	13
>200~250	1.5	2	3	9	14
>250~315	2	2.5	4	10	15
>315~400	2	3	5	11	16
>400~500	2	3	6	12	17
>500~630	2.5	3.5	7	13	18
>630~800	2.5	4.5	8	14	20
>800~1000	3	5	9	15	22
>1000~1250	3.5	6	10	16	24
>1250~1600	4	7	11	18	26
>1600~2000	4	8	13	20	28
>2000~2500	5	9	15	22	31
>2500~3000	6	10	17	24	33
>3000~3500	7	11	19	26	35
>3500~4000	7	12	21	28	37
>4000~4500	8	13	23	30	38
>4500~5000	9	15	24	31	40
>5000~5500	10	17	25	32	42
>5500~6000	11	19	26	33	43

滚珠式直线导轨副

● 订货编号

请使用导轨副编号进行订货（首次订货时请填写“订货选用需求表”）。

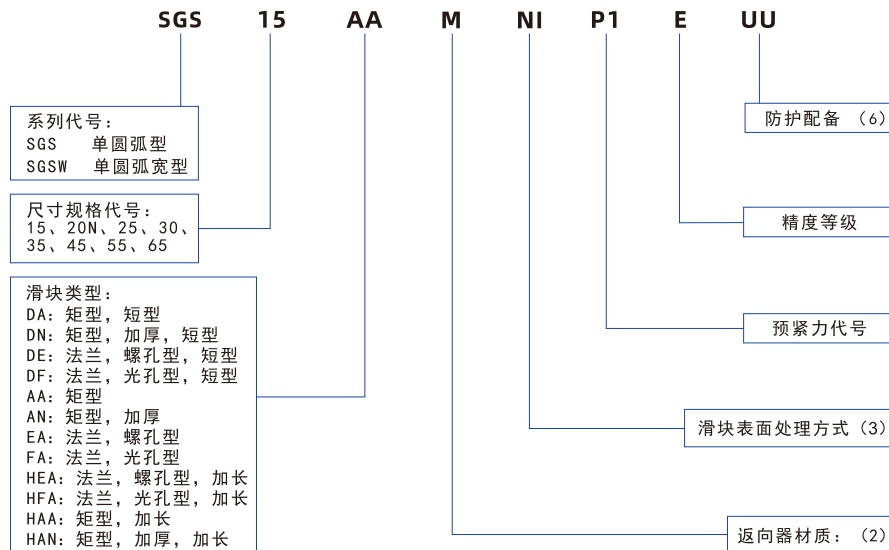
其编号规则及含义如下：



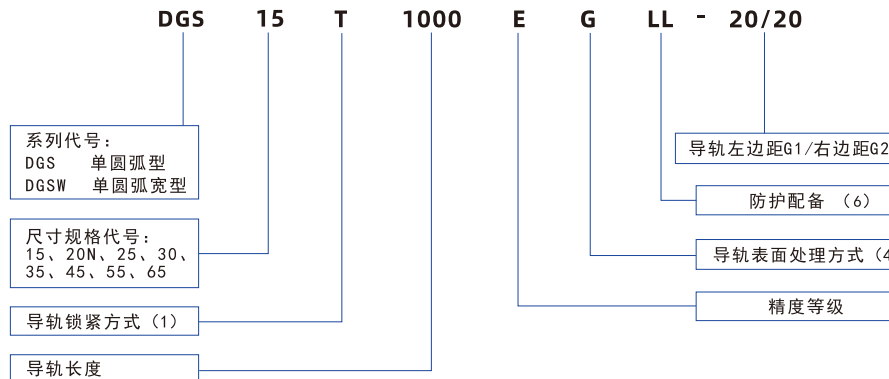
- 注：(1) “T”表示导轨为下锁式，无则默认为上锁式。  
 (2) “M”表示返回器材质为金属，无则默认为塑料。  
 (3) “NI”表示滑块表面镀镍处理，“GH”表示滑块表面镀黑铬处理，无符号则为无表面处理。  
 (4) “G”表示导轨表面镀硬铬处理，“GH”表示导轨表面镀黑铬处理，无符号则为无表面处理。  
 (5) “II”表示同一平面内2根导轨配合使用，“III”表示同一平面内3根导轨配合使用，以此类推。若不配合使用可以不标。  
 (6) 防护配备中无记号为防尘标准配备密封端盖+密封底片。  
 UU为双密封端盖+密封底片。  
 ZZ为密封端盖+密封底片+金属刮板。  
 KK为双密封端盖+密封底片+金属刮板。  
 LL为导轨防护带板（LGS15、LGSW25暂不提供）。  
 CC为铜螺孔帽。  
 SS为钢螺孔帽。

单独订导轨、滑块请按以下编号进行订货：

滑块产品编号



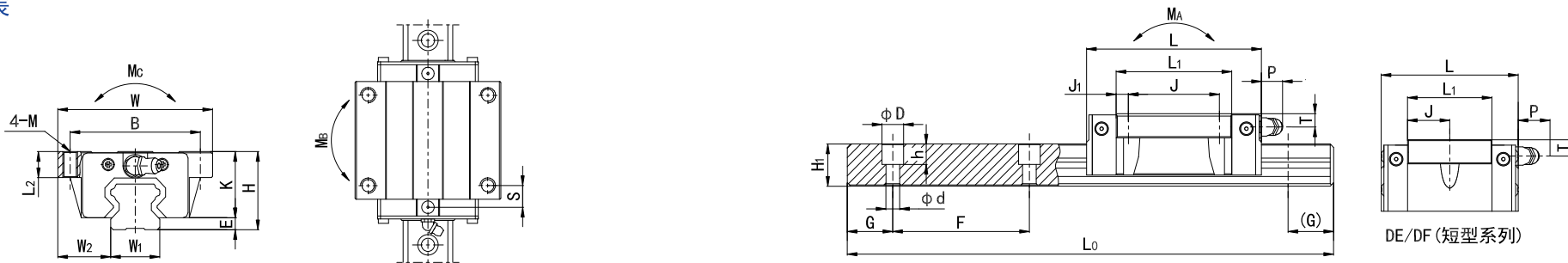
导轨产品编号



客户如需订购互换性导轨副，请与本公司联系。

滚珠式直线  
导轨副

● 尺寸表



LGS系列尺寸表 形式: EA (螺孔型滑块) FA (光孔型滑块) HEA (加长螺孔型滑块)  
HFA (加长光孔型滑块) DE/DF (短型系列)

单位: mm

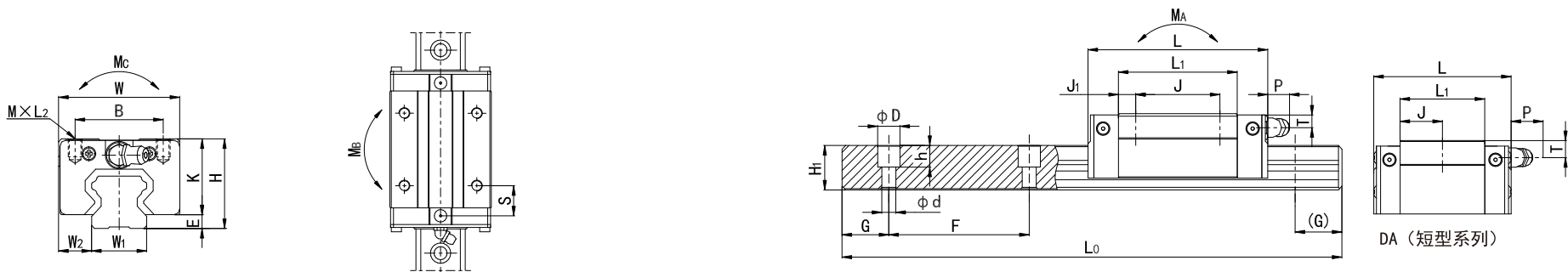
基本编号	装配后组合尺寸				滑块尺寸									导轨尺寸						基本额定载荷			额定扭矩值			油嘴		重量																	
	高度 H	E	W2	幅宽 W	滑块安装孔间隔 B×J	滑块长 L	L1	J1	P	T	S	K	安装孔 M×L2	导轨宽 W1	H1 <sup>1</sup>	H1 <sup>2</sup>	孔距 F	安装螺栓孔 d×D×h	参考 G	最大长度 Lomax	动载荷 C(KN)	静载荷 Co(KN)	MA (N·m)	Mb (N·m)	Mc (N·m)	标准	滑块 (Kg)	导轨 (Kg/m)																	
LGS15DE	24	4	16	47	38×12.75	45.5	25.5	—	6	4.5	16.25	20	M5×7	15	13.6	—	60	4.5×7.5×6	20	4000	7.1	9.6	29	29	57	M4ZH	0.14	1.3																	
LGS15EA					38×30	60.5	40.5	5.25			8.75										9.9	15.7	79	79	98		0.2																		
LGS20NDE	30	4.6	21.5	63	53×15.25	55.5	30.5	—	10	5.5	19.75	25.4	M6×9.5	20	19	19.2	60	6×9.5×8.5	20	6000	13	17	66	66	152	M6WH	0.26	2.3																	
LGS20NDF											φ6×9.5		19								29	202	202	280	0.42																				
LGS20NEA											53×40		9.75								φ6×10	23.2	38.7	364	364		380		0.54																
LGS20NFA													91.4								66.4	13.2	17.7	φ6×10	23.2		38.7		364	364	380	0.54													
LGS20NHEA																																	109.5	83.5	19.25	24.25	φ7×10	28.1	41.8	350	350	466	0.63		
LGS20NHFA													109.5								83.5	19.25	24.25	φ7×10	28.1		41.8		350	350	466	0.88													
LGS25DE	36	6	23.5	70	57×19.1	64.2	38.2	—	10	7	24.1	30		M8×10	23	22	22.3	60	7×11×9	20						6000		21.2					27.8	152	152	297	M6WH	0.4	3.1						
LGS25DF											φ7×10		28.1	41.8							350	350	466	0.63																					
LGS25EA											85.7		59.7	7.35							10	7	12.35	30	φ7×10		28.1	41.8	350	350	466	0.63													
LGS25FA																																	109.5	83.5	19.25	24.25		φ8×10		35.9	59.3	628	628	636	0.88
LGS25HEA																																													
LGS25HFA																																	109.5	83.5	19.25	24.25		φ7×10		28.1	41.8	350	350	466	0.88
LGS30EA	42	7	31	90	72×52	99	72	10	10	6.5	15.25	35	M10×12	28	27.5	27.8	80	9×14×12	20	6000	34.8	49.6	425	425	557	M6WH	1.06	4.8																	
LGS30FA											φ9×12		42.6								66.2	765	765	759	1.35																				
LGS30HEA											120		93								20.5	25.75	φ9×12	42.6	66.2		765		765	759	1.35														
LGS30HFA																																120	93	20.5	25.75	φ9×12	42.6	66.2	765	765	759	1.35			
LGS35EA	48	7.5	33	100	82×62	109.6	80.6	9.3	10	8	14.8	40.5	M10×13	34	30.3	30.6	80	9×14×12	20	6000	46.1	64.7	635	635	933	M6WH	1.33	6.4																	
LGS35FA											φ9×13		56.8								86.2	1142	1142	1273	1.78																				
LGS35HEA											134.8		105.8								21.9	27.4	φ9×13	56.8	86.2		1142		1142	1273	1.78														
LGS35HFA																																134.8	105.8	21.9	27.4	φ9×13	56.8	86.2	1142	1142	1273	1.78			
LGS45EA	60	10	37.5	120	100×80	135	99	9.5	15	10.5	17	50	M12×15	45	39	39.3	105	14×20×17	22.5	6000	74.5	100.9	1460	1460	1803	M8WH	2.91	10.8																	
LGS45FA											φ11×15		91.1								135.2	2230	2230	2458	3.78																				
LGS45HEA											167		131								25.5	33	φ12×15	91.1	135.2		2230		2230	2458	3.78														
LGS45HFA																																167	131	25.5	33	φ11×15	91.1	135.2	2230	2230	2458	3.78			
LGS55EA	70	12	43.5	140	116×95	156.2	118	11.5	15	8	18.5	58	M14×18	53	45	45.3	120	16×23×20	30	6000	110	145.7	2200	2200	3200	M8WH	4.5	15																	
LGS55HEA						194.4	156.2	30.6			37.6										134.6	194.3	3850	3850	4350																				
LGS65EA	90	14	53.5	170	142×110	192	146	18	15	9	26	76	M16×23	63	53	53.3	150	18×26×22	35	6000	177.2	227.7	4190	4190	5950	M8WH	10.3	21.4																	
LGS65HEA						252	206	48			56										226	322.5	8500	8500	8650																				

注: H1<sup>1</sup>为不带防护带板尺寸; H1<sup>2</sup>为带防护带板尺寸。

表中额定动载荷C是以50km为基准计算的。如以100km为基准时, 请将表中的数值除以1.26。

滚珠式直线导轨副

● 尺寸表



LGS系列尺寸表 形式：AA（矩形滑块） AN（加厚矩形滑块） HAA（加长矩形滑块）  
HAN（加长加厚矩形滑块） DA（短型系列）

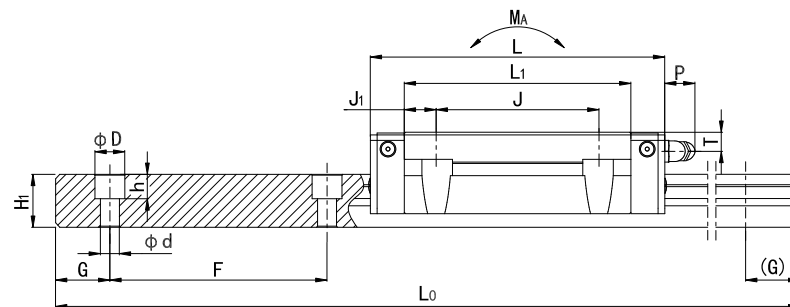
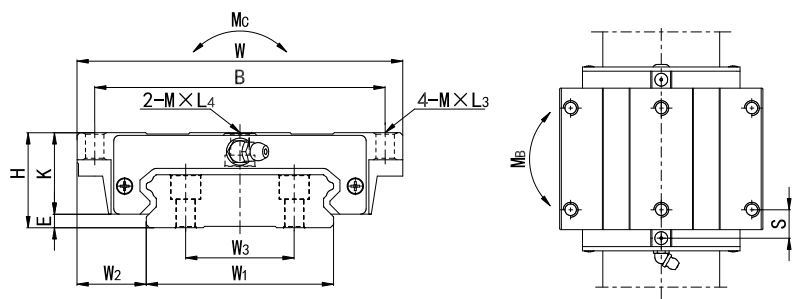
单位：mm

基本编号	装配后组合尺寸				滑块尺寸								导轨尺寸						基本额定载荷			额定扭矩值		油嘴		重量		
	高度H	E	W2	幅宽W	滑块安装孔间隔B×J	滑块长L	L1	J1	P	T	S	K	安装孔M×L2	导轨宽W1	H1 <sup>1</sup>	H1 <sup>2</sup>	孔距F	安装螺孔d×D×h	参考G	最大长度Lomax	动载荷C(KN)	静载荷Co(KN)	MA(N·m)	Mb(N·m)	Mc(N·m)	标准	滑块(Kg)	导轨(Kg/m)
LGS15DA	24	4	9.5	34	26×12.75	45.5	25.5	6	4.5	16.25	20	M4×5	15	13.6	-	60	4.5×7.5×6	20	4000	7.1	9.6	29	29	57	M4ZH	0.11	1.3	
LGS15AA	26×26				60.5	40.5	7.25													8.5	10.75	24	0.15					
LGS15AN	28				32×50	91.4	66.4													8.2	12.7	25.4	0.19					
LGS20NDA	30	4.6	12	44	32×15.25	55.5	30.5	10	5.5	19.75	25.4	M5×6	20	19	19.2	60	6×9.5×8.5	20	6000	13	17	66	66	152	M6WH	0.2	2.3	
LGS20NAA					32×36	75.5	50.5													7.25	11.75	12.7	202	202		280		0.33
LGS20NHAA					32×50	91.4	66.4													8.2	12.7	25.4	0.42					
LGS25DA	36	6	12.5	48	35×19.1	64.2	38.2	10	7	24.1	30	M6×7.5	23	22	22.3	60	7×11×9	20	6000	21.2	27.8	152	152	297	M6WH	0.3	3.1	
LGS25DN	40																			34	M6×10	0.37						
LGS25AA	36																			7	17.35	30	M6×7.5	0.48				
LGS25AN	40				11	34	M6×10													0.57								
LGS25HAA	36				7	21.75	30													M6×7.5	0.66							
LGS25HAN	40				11	34	M6×10													0.78								
LGS30DA	42	7	16	60	40×17.9	62.8	35.8	10	6.5	23.15	35	M8×8	28	27.5	27.8	80	9×14×12	20	6000	21.5	24.8	140	140	304	M6WH	0.35	4.8	
LGS30AA	40×40				99	72	16													9.5	21.25	38	M8×10	0.7				
LGS30AN	45				9.5	21.25	38													M8×10	0.9							
LGS30HAA	42				6.5	21.75	35													M8×8	0.92							
LGS30HAN	45				9.5	21.75	38													M8×10	1.18							
LGS35AA	48	7.5	18	70	50×50	109.6	80.6	10	8	20.8	40.5	M8×9	34	30.3	30.6	80	9×14×12	20	6000	46.1	64.7	635	635	933	M6WH	0.98	6.4	
LGS35AN	55																			15	47.5	M8×12	1.28					
LGS35HAA	48				8	22.4	40.5													M8×9	1.3							
LGS35HAN	55				15	47.5	M8×12													1.71								
LGS45AN	70	10	20.5	86	60×60	135	99	19.5	15	20.5	27	60	M10×17	45	39	39.3	105	14×20×17	22.5	6000	74.5	100.9	1460	1460	1803	M8WH	2.92	10.8
LGS45HAN					60×80	167	131	25.5													33	2230	2230	2458	3.82			
LGS55AN	80	12	23.5	100	75×75	156.2	118	21.5	15	19.8	28.5	68	M12×18	53	45	45.3	120	16×23×20	30	6000	110	145.7	2200	2200	3200	M8WH	4.5	15
LGS55HAN					75×95	194.4	156.2	30.6													37.6	3850	3850	4350	5.8			
LGS65AN	90	14	30.5	126	76×70	192	146	38	15	19	46	76	M16×20	63	53	53.3	150	18×26×22	35	6000	177.2	227.7	4190	4190	5950	M8WH	8.5	21.4
LGS65HAN					76×120	252	206	43													51	8650	8500	8650	10.7			

注：H1<sup>1</sup>为不带防护带板尺寸；H1<sup>2</sup>为带防护带板尺寸。

表中额定动载荷C是以50km为基准计算的。如以100km为基准时，请将表中的数值除以1.26。

● 尺寸表



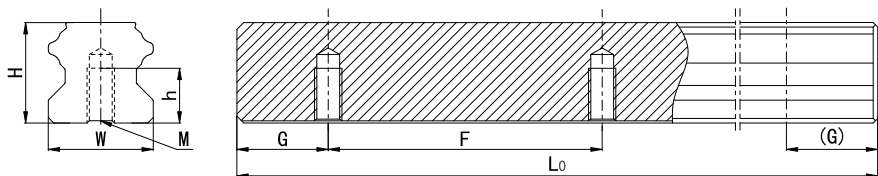
滚珠式直线导轨副

LGSW系列尺寸表 形式：EA(法兰型滑块)

单位：mm

基本编号	装配后组合尺寸			滑块尺寸										导轨尺寸						基本额定载荷			额定扭矩值			油嘴		重量	
	高度H	E	W2	幅宽W	滑块安装孔间隔B×J	滑块长L	L1	J1	P	T	S	K	安装孔M×L3	L4	导轨宽W1	W3	H1	孔距F	安装螺栓孔d×D×h	参考G	最大长度Lomax	动载荷C(KN)	静载荷Co(KN)	MA(N·m)	MB(N·m)	Mc(N·m)	标准	滑块(Kg)	导轨(Kg/m)
LGSW25EA	35	5	25.5	120	107×60	108.5	83.5	11.75	10	7	16.75	30	M8×10	8.3	69	40	19.5	80	7×11×9	20	6000	35.9	59.3	720	720	2270	M6WH	1.3	9.5

表中额定动载荷C是以50km为基准计算的。如以100km为基准时，请将表中的数值除以1.26。



LGS系列下锁式导轨尺寸表

单位：mm

型号	导轨尺寸							重量
	幅宽W	高度H	M	h	孔距F	参考G	最大长度Lomax	
LGS15T	15	13.6	M5	8	60	20	4000	1.3
LGS20NT	20	19	M6	10.2	60	20	6000	2.4
LGS25T	23	22	M6	12	60	20	6000	3.3
LGS30T	28	27.5	M8	15	80	20	6000	5
LGS35T	34	30.3	M8	17	80	20	6000	6.6
LGS45T	45	39	M12	24	105	22.5	6000	11.2
LGS55T	53	45	M14	24	120	30	6000	15.8
LGS65T	63	53	M20	30	150	35	6000	21.94